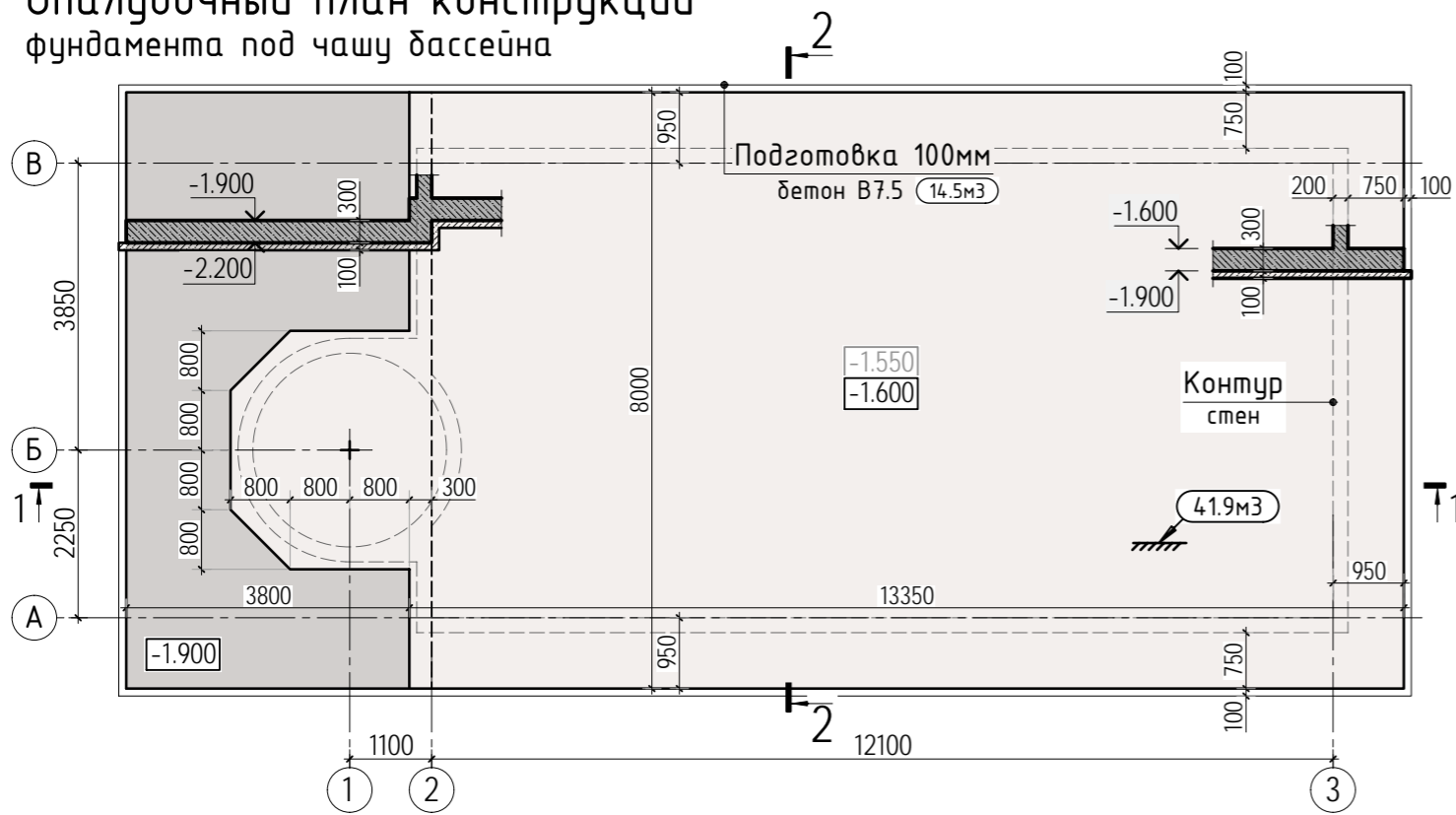
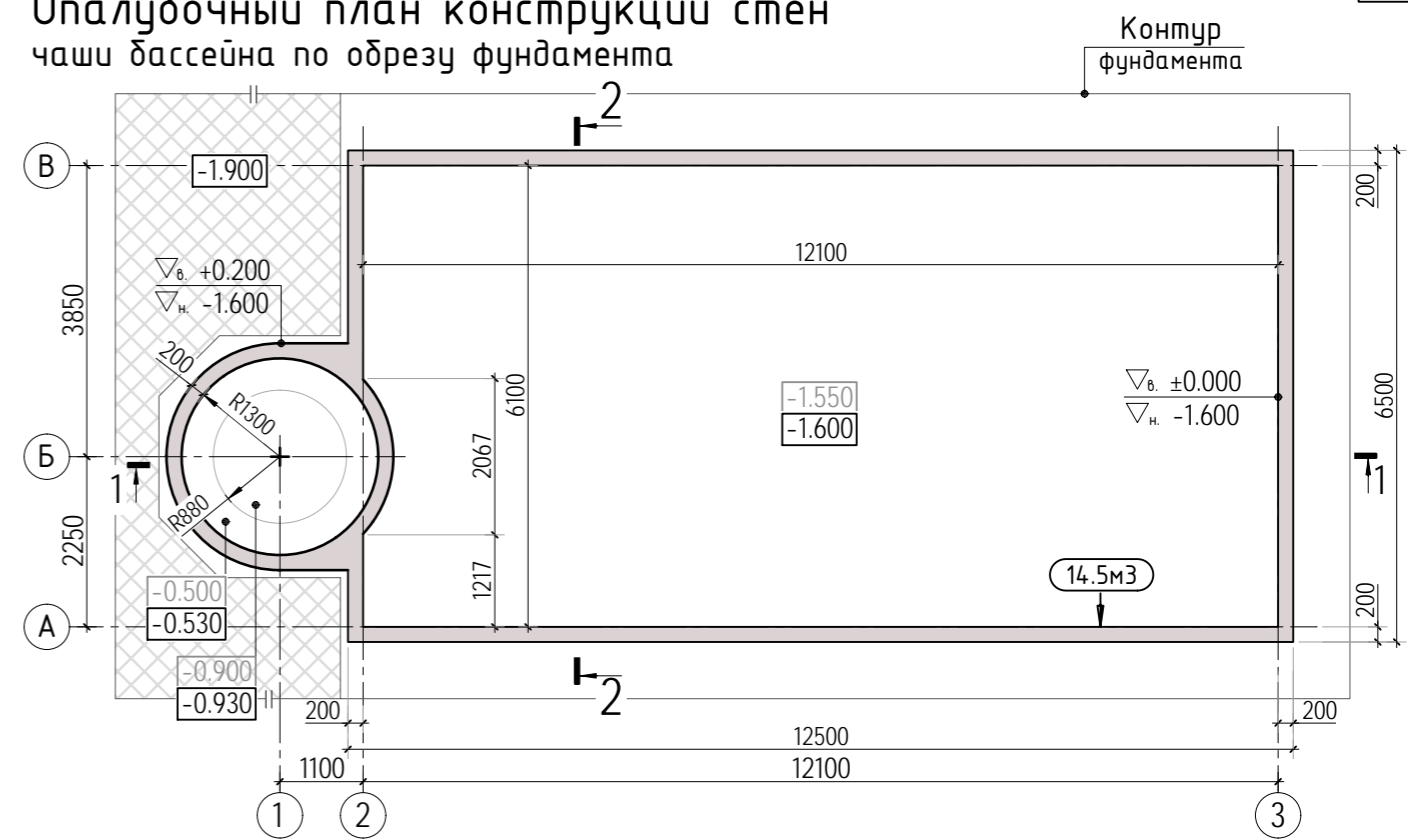


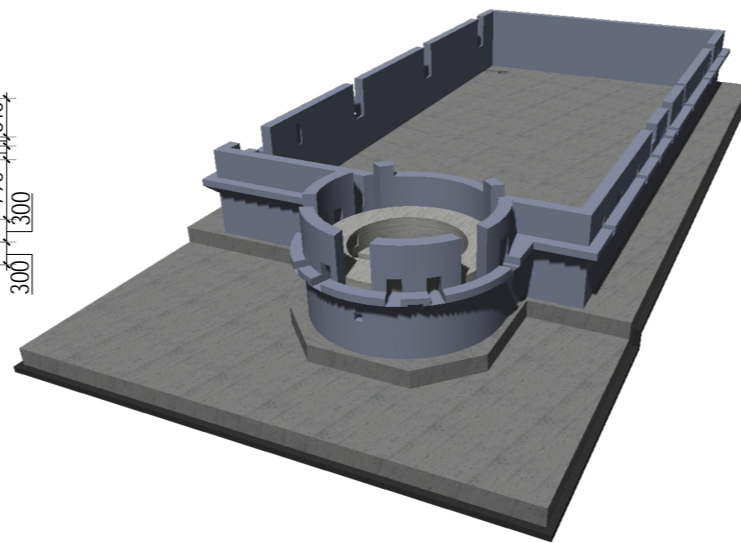
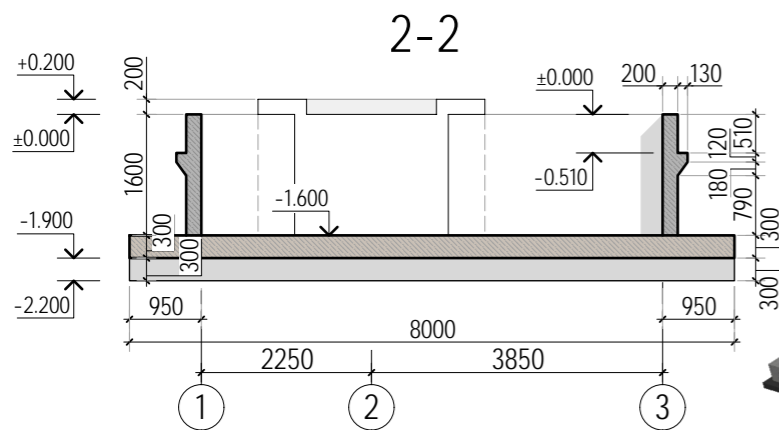
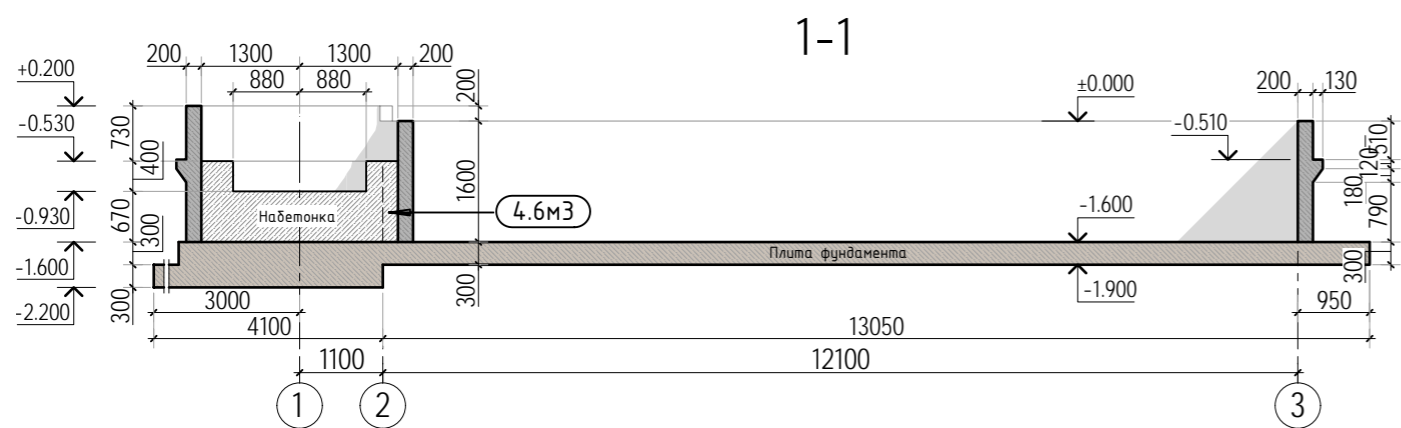
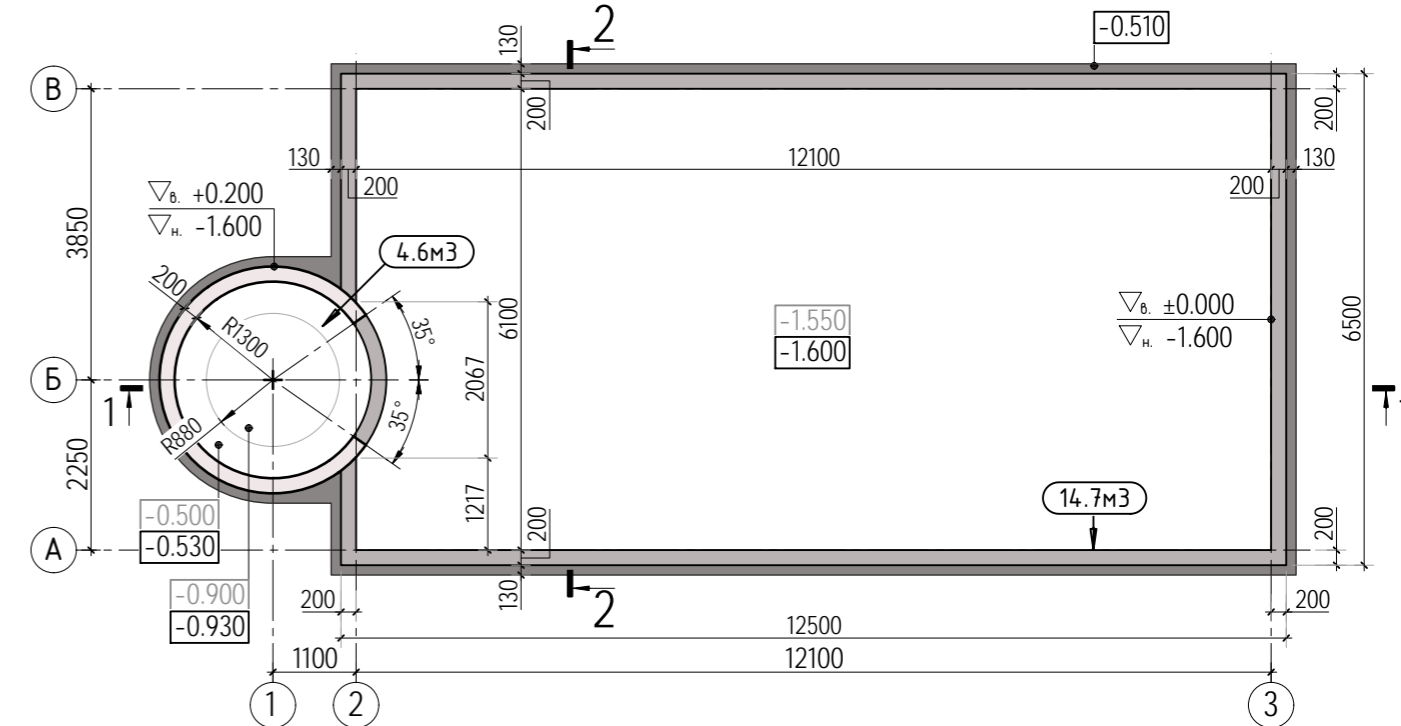
Опалубочный план конструкции фундамента под чашу бассейна



Опалубочный план конструкции стен чаши бассейна по обрезу фундамента



Опалубочный план конструкции стен чаши бассейна в уровне выступа

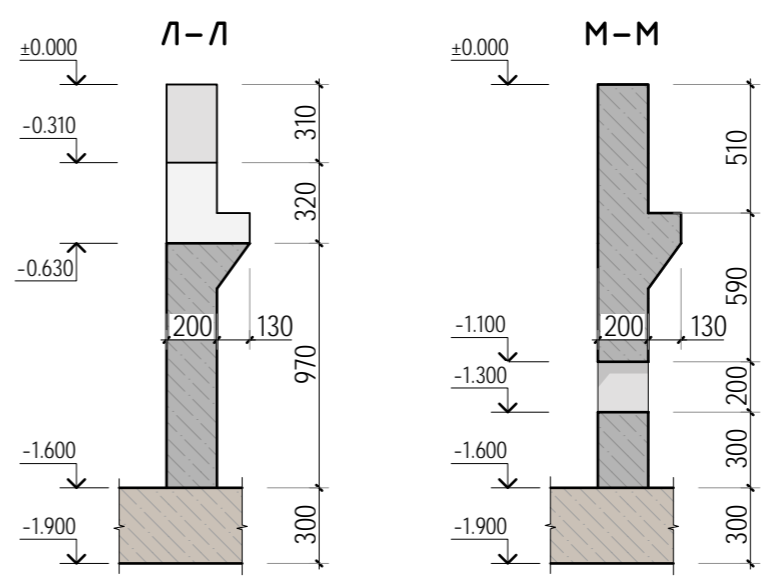
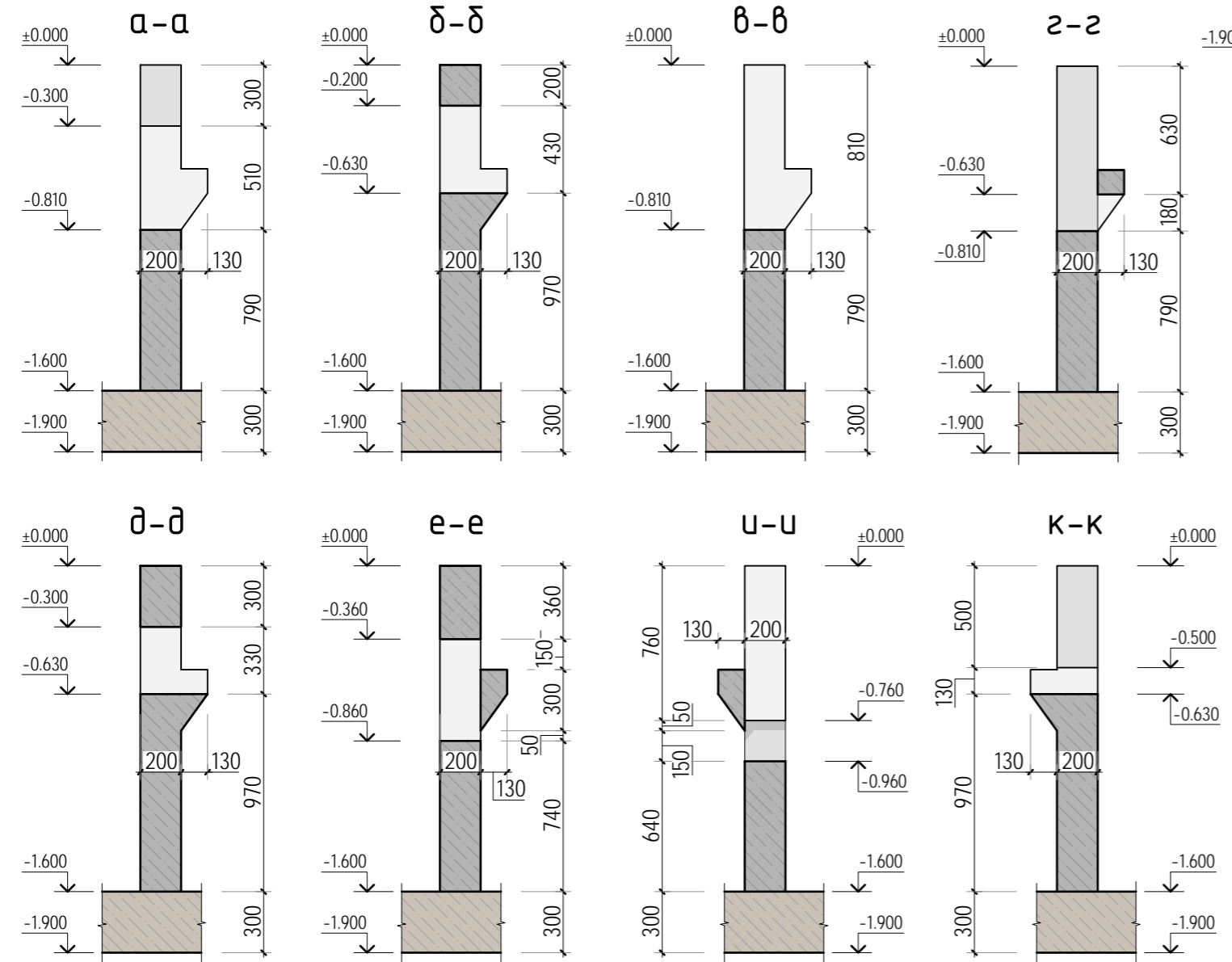
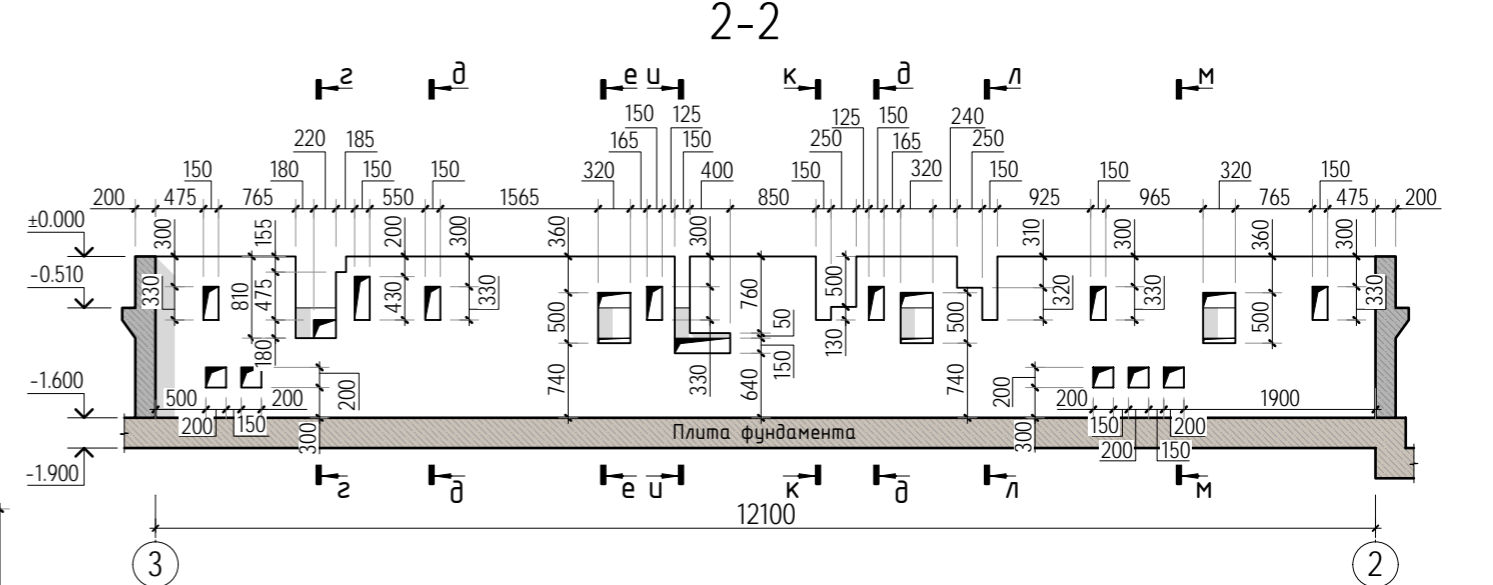
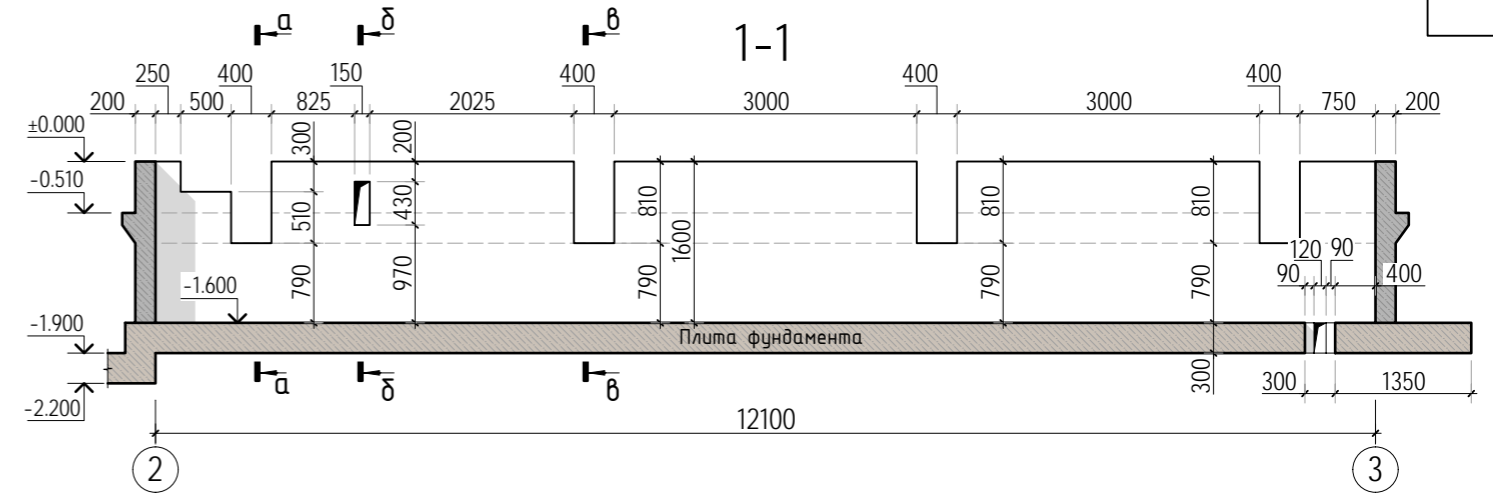
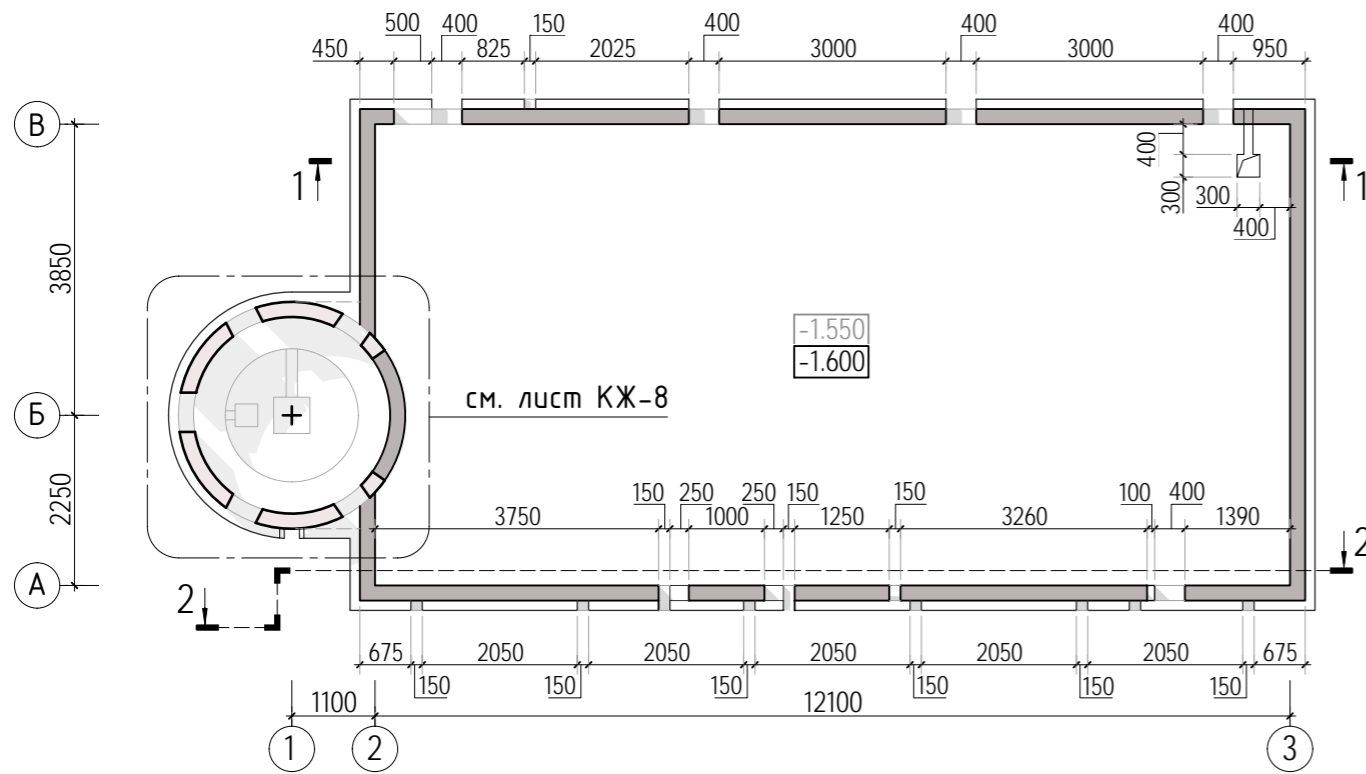


- Общие указания см. листы КЖ-1...4.
- Схему расположения отверстий см. листы КЖ-7...9.
- Спецификацию элементов, ведомость деталей и ведомость расхода стали см. листы КЖ-xx.
- В основании чаши бассейна выполнить подготовку из бетона класса В7.5, толщиной 100мм. По подготовке выполнить гидроизоляцию из рулонных материалов.

Согласовано	
Взам. инв.Н	
Подп. и дата	
Инв. N подл.	

						229-18/П			КЖ		
						Конструкция чаши бассейна					
Изм.	К.уч.	Лист	N док.	Подпись	Дата				стадия	лист	листов
Гл. констр.									РД	6	-
ГИП	Сколов				07.18				Заказчик: ххх		
Разраб.	Самойлов				07.18				Опалубочный план конструкции бассейна		
Проверил	Балезин				07.18				СТМК Tel.: +7 (499) 322-08-30 www.stmk.pro		
Н.контр.											

Схема расположения отверстий в чаше бассейна



1. Общие указания см. листы КЖ-1...4.
2. Спецификацию элементов, ведомость деталей и ведомость расхода стали см. листы КЖ-xx.

Согласовано	
Взам. инв. N	
Подп. и дата	
Инв. N подл.	

						229-18/П			КЖ		
						Конструкция чаши бассейна					
Изм.	К.уч.	Лист	N док.	Подпись	Дата				стадия	лист	листов
									РД	7	-
Гл. констр.									Заказчик: ххх		
ГИП						Сколов			07.18		
Разраб.						Самойлов			07.18		
Проверил						Балезин			07.18		
Н.контр.											
						Схема расположения отверстий в чаше бассейна					
						СТМК Tel.: +7 (499) 322-08-30 www.stmk.pro					

Схема расположения отверстий круглой части чаши бассейна на отм. -0.950

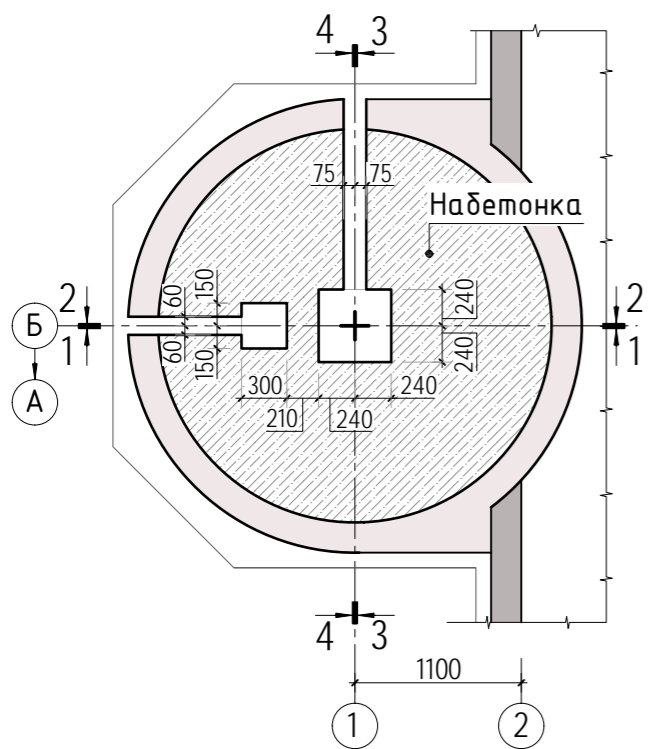


Схема расположения отверстий круглой части чаши бассейна на отм. -0.650

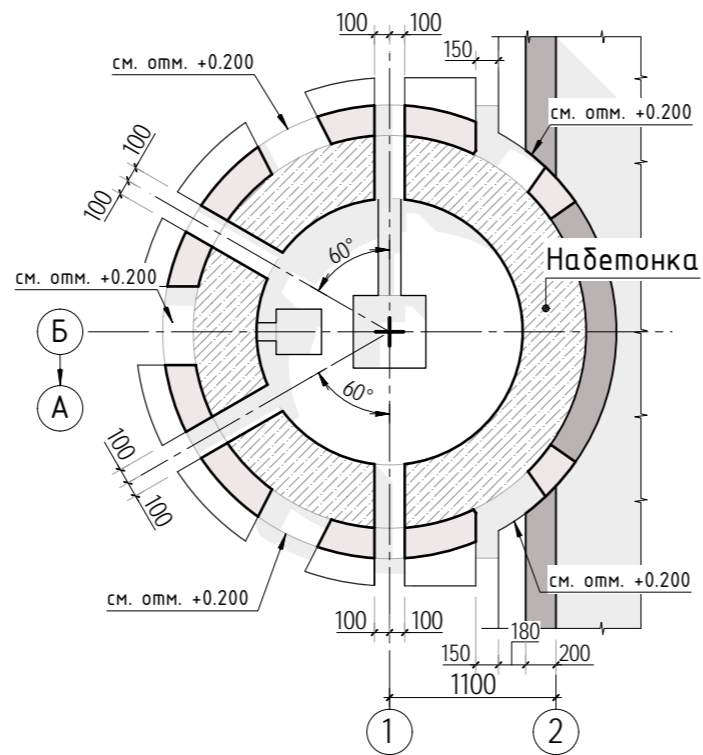


Схема расположения отверстий круглой части чаши бассейна на отм. -0.400

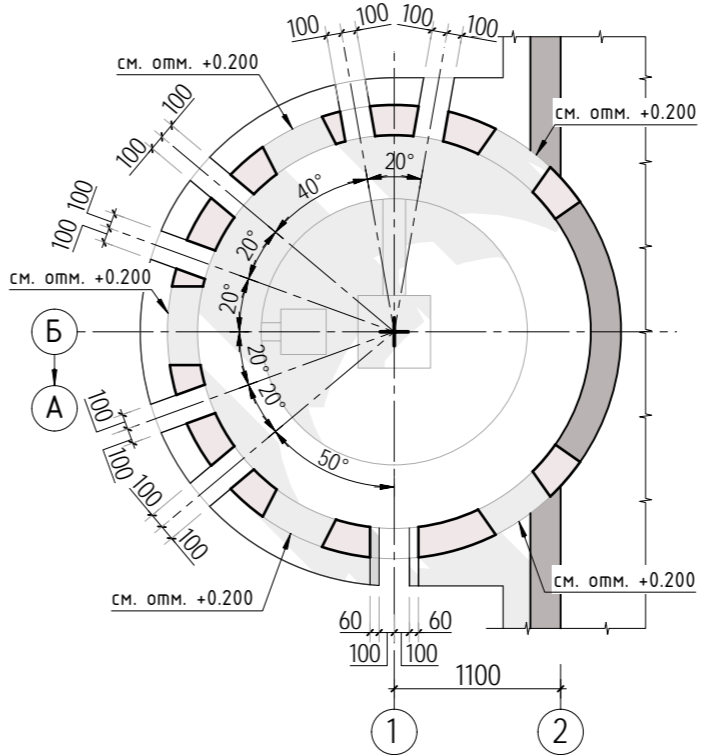
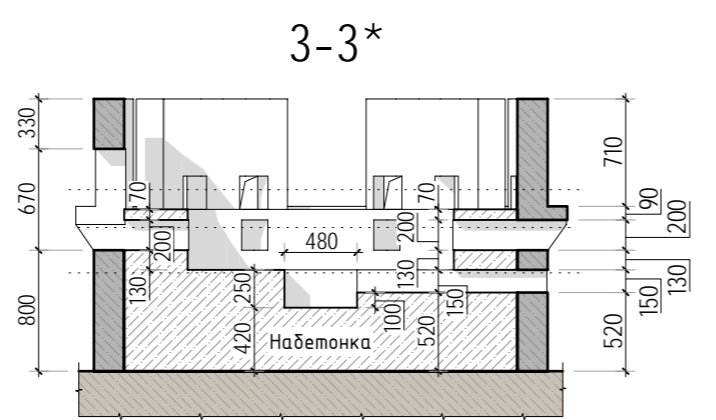
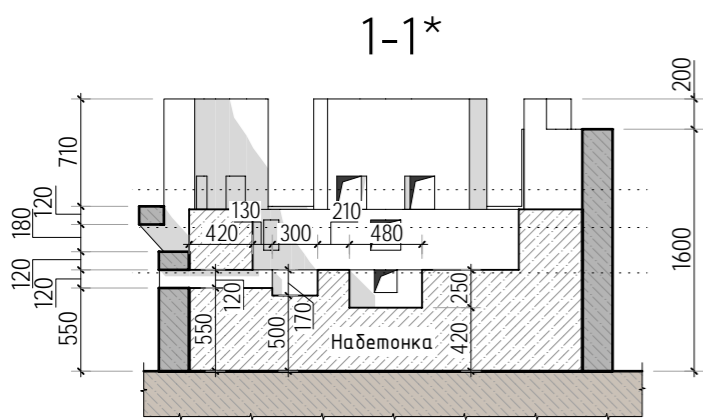
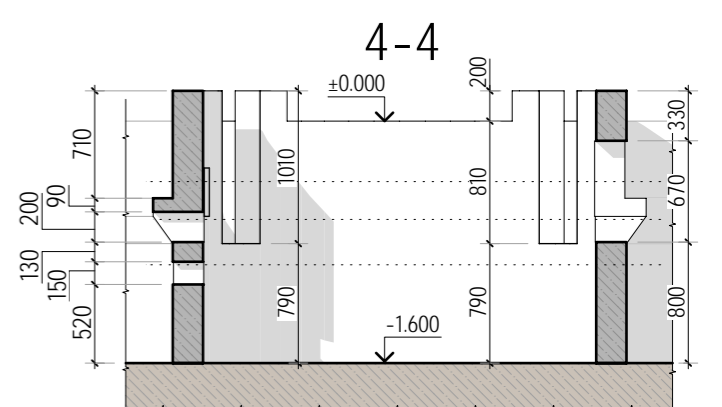
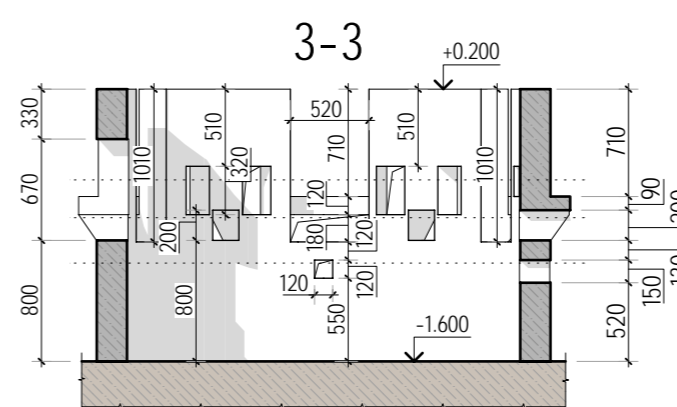
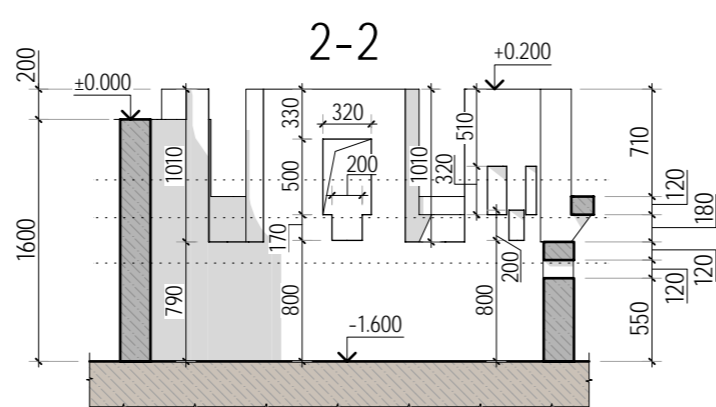
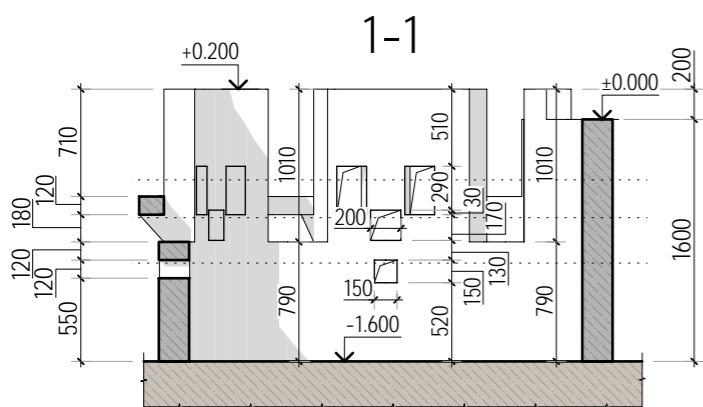
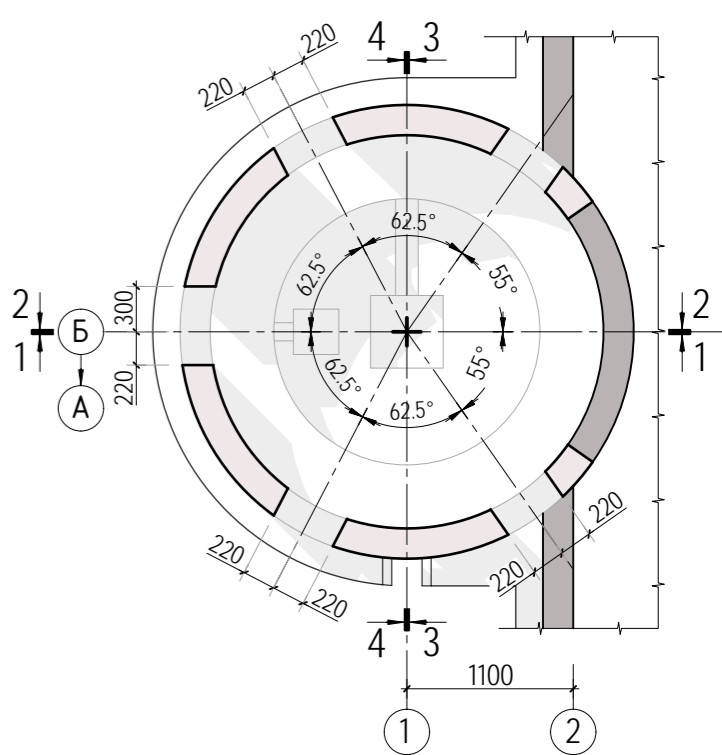


Схема расположения отверстий круглой части чаши бассейна на отм. +0.200



1. Общие указания см. листы КЖ-1...4.
2. Спецификацию элементов, ведомость деталей и ведомость расхода стали см. листы КЖ-хх.
3. На сечениях с обозначением "*" показана набелтонка.
4. Пунктиром показаны уровни указания в плане.

Согласовано

Взам. инв. N

Подп. и дата

Инв. N подл.

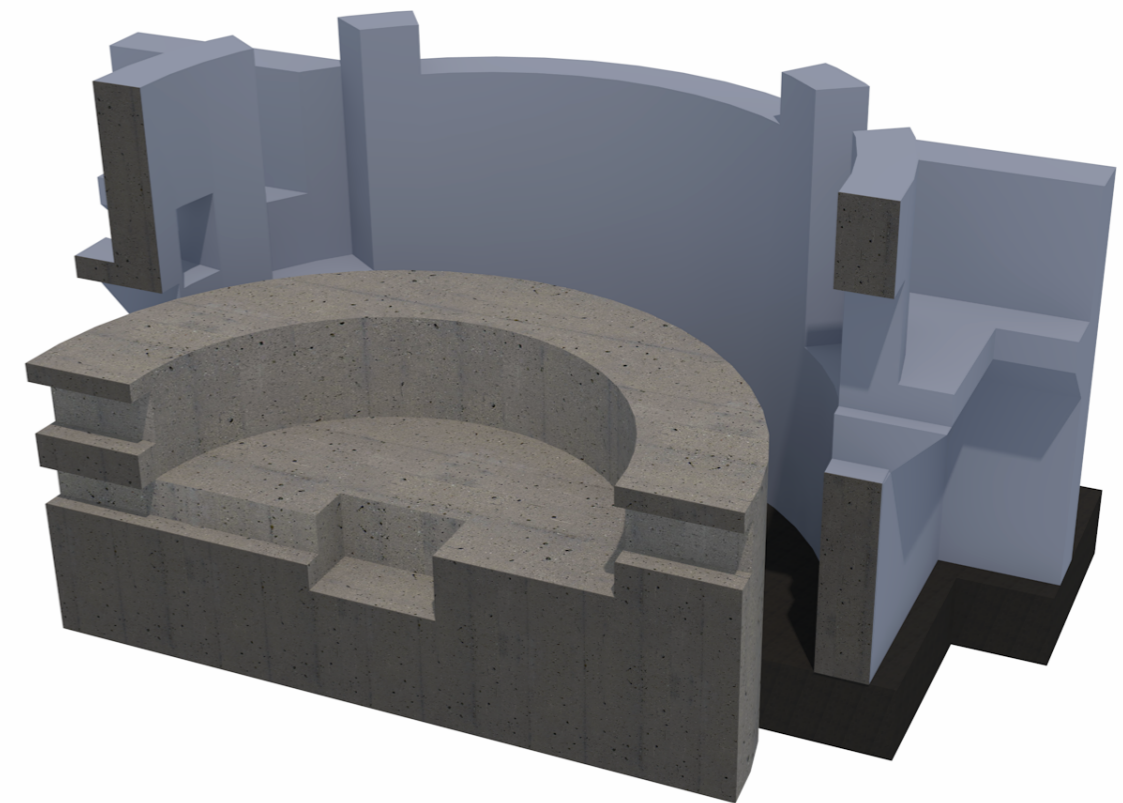
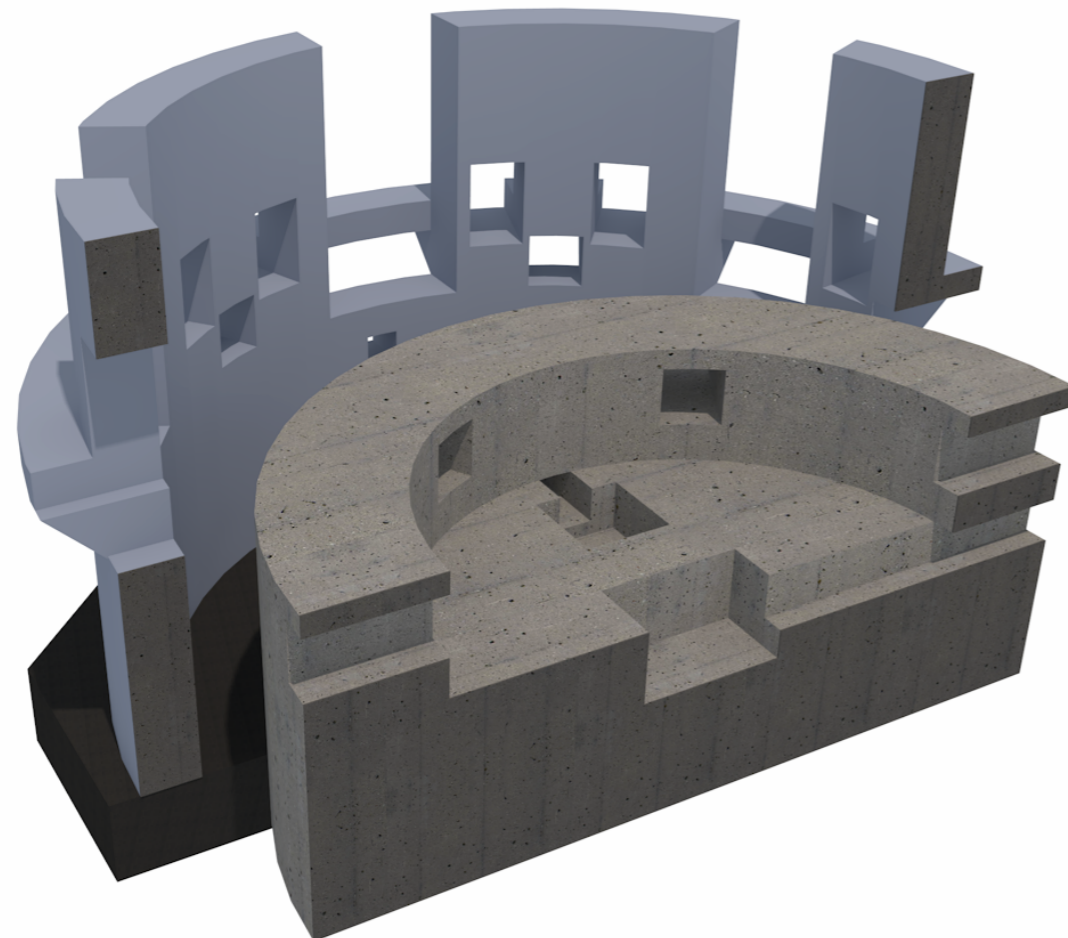
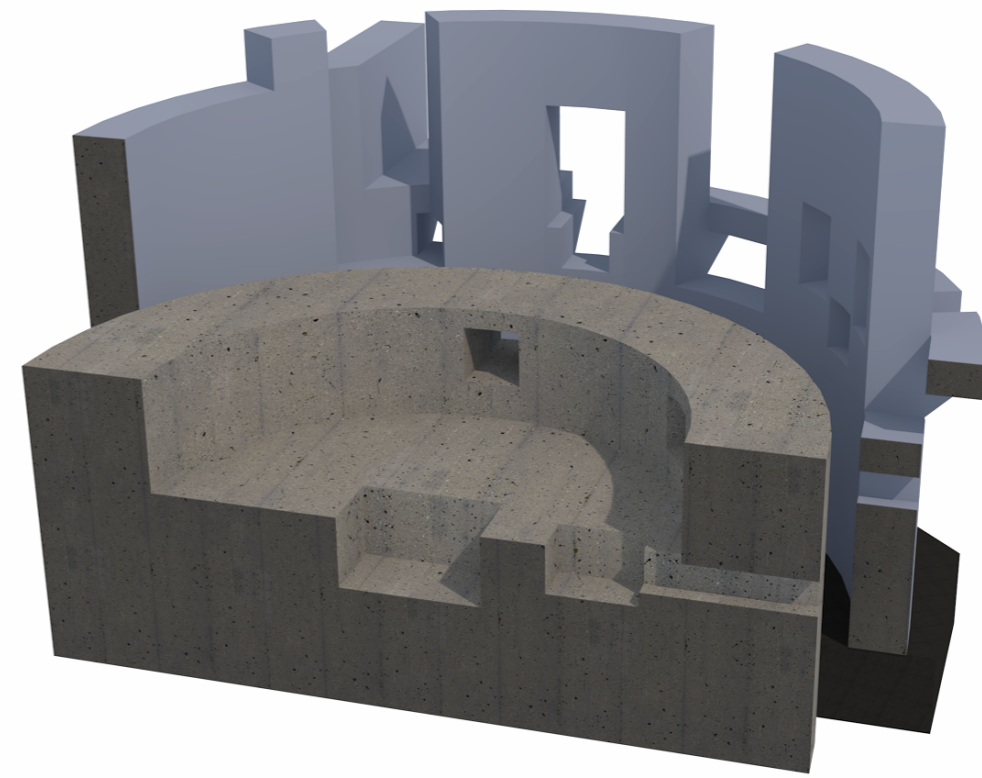
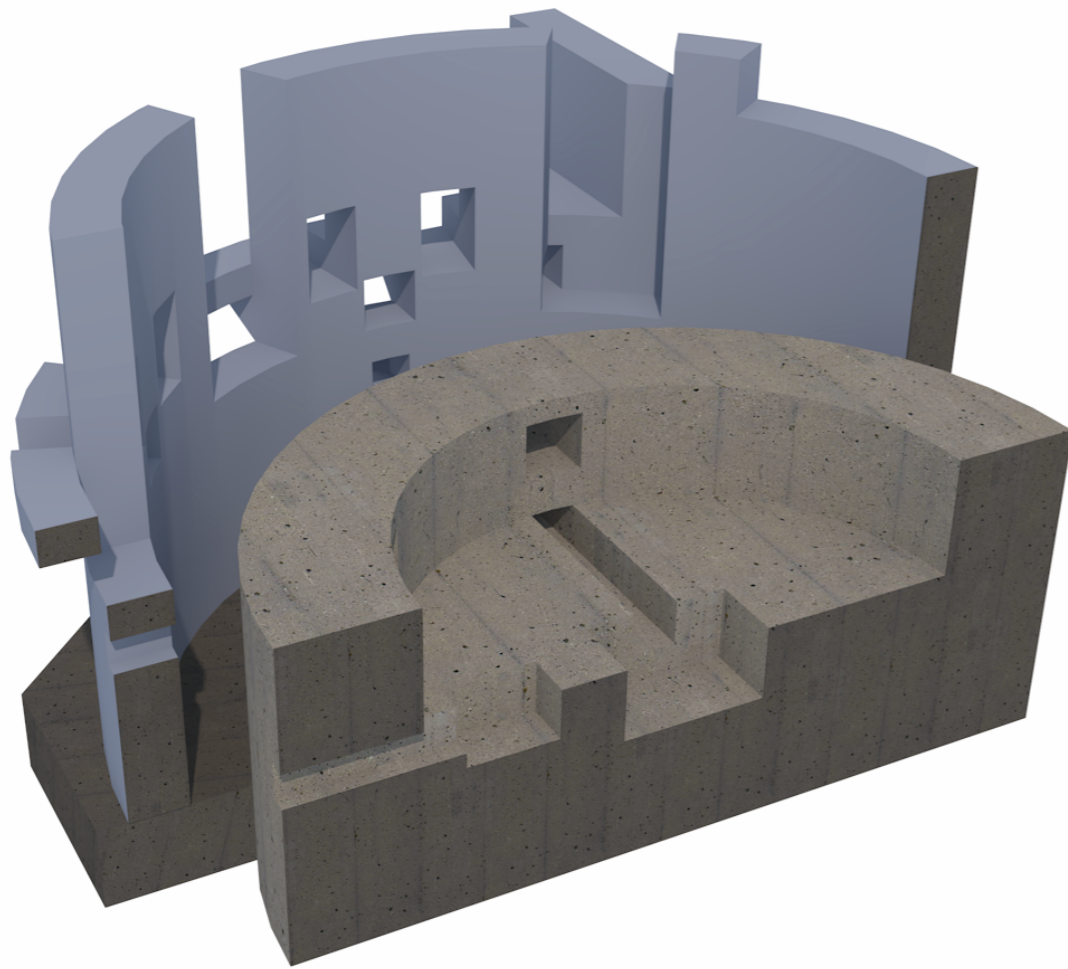
229-18/П

КЖ

Конструкция чаши бассейна

Изм.	К.уч.	Лист	N док.	Подпись	Дата
Гл. констр.					
ГИП	Сколов				07.18
Разраб.	Самойлов				07.18
Проверил	Балезин				07.18
Н.контр.					

Заказчик: ххх	стадия	лист	листов
	РД	8	-
Схема отверстий в круглой части чаши бассейна			СТМК Tel.: +7 (499) 322-08-30 www.stmk.pro



Согласовано					
Взам. инв. N					
Подп. и дата					
Инв. N подл.					

1. Общие указания см. листы КЖ-1...4.
2. Спецификацию элементов, ведомость деталей и ведомость расхода стали см. листы КЖ-хх.

						229-18/П			КЖ		
						Конструкция чаши бассейна					
Изм.	К.уч.	Лист	N док.	Подпись	Дата				стадия	лист	листов
Гл. констр.									РД	9	-
ГИП	Сколов				07.18	Заказчик: ххх					
Разраб.	Самойлов				07.18						
Проверил	Балезин				07.18						
						Визуализация сечений круглой части чаши бассейна					
									СТМК Tel.: +7 (499) 322-08-30 www.stmk.pro		
						Н.контр.					